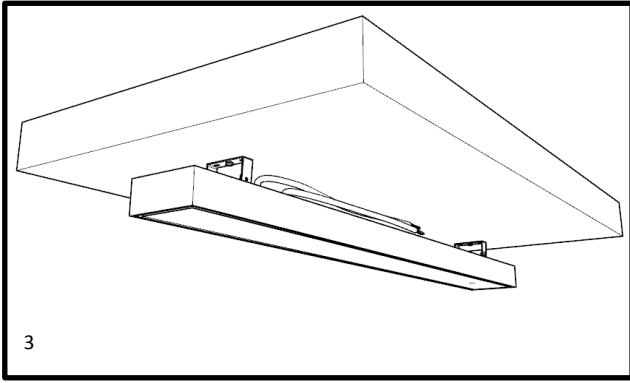
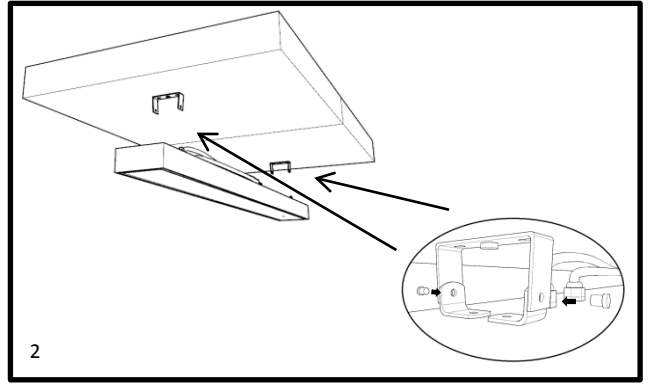
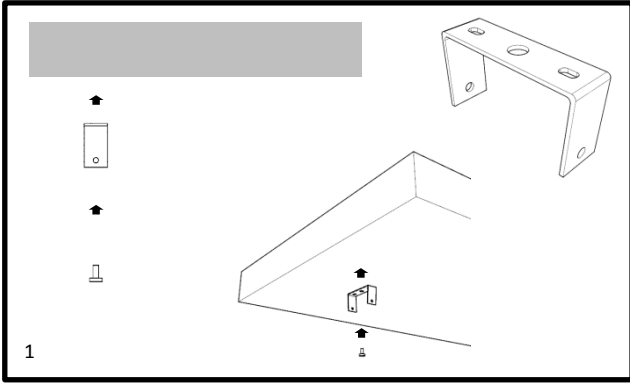


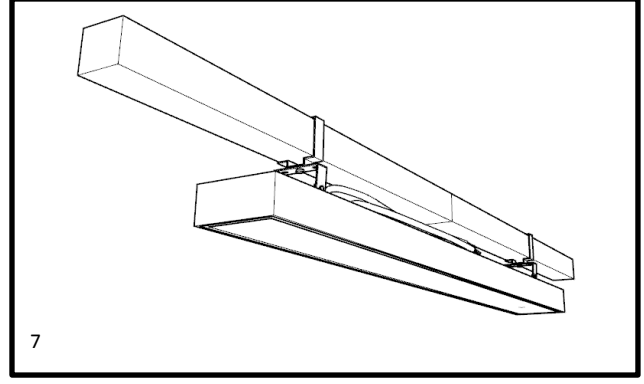
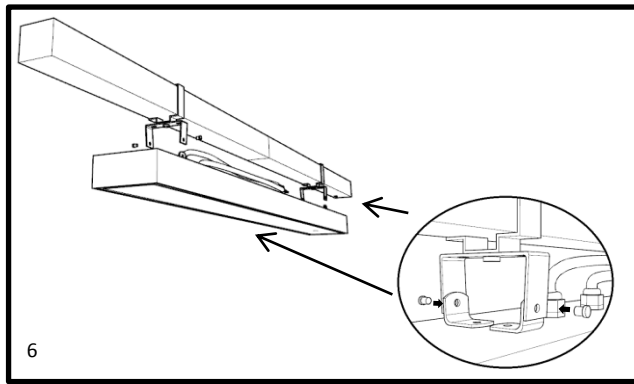
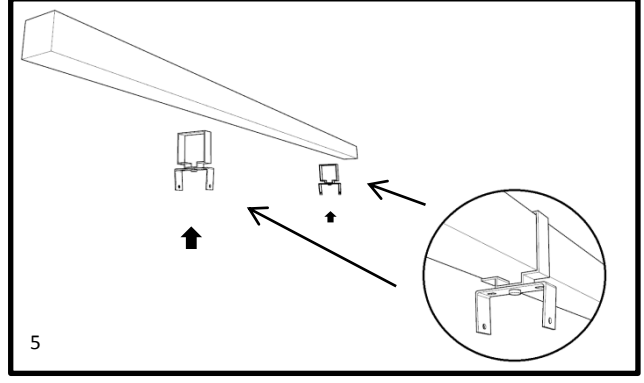
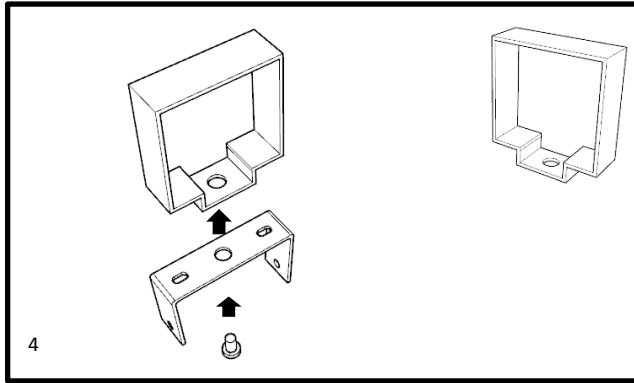
Luxar 2501 Serisi LED Yüksek Tavan Armatürü Montaj Diyagramı

Sıva Üstü veya Kablo Tavasına Montaj

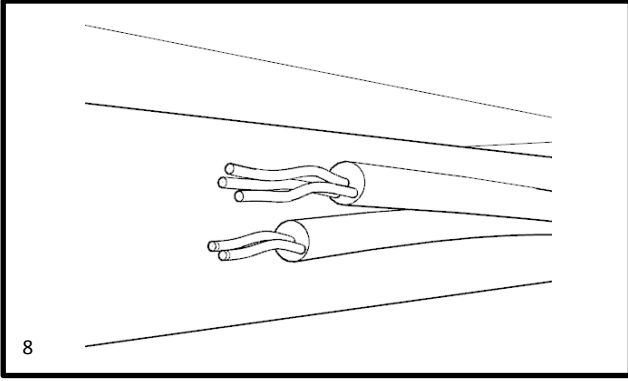


Busbar'a Montaj

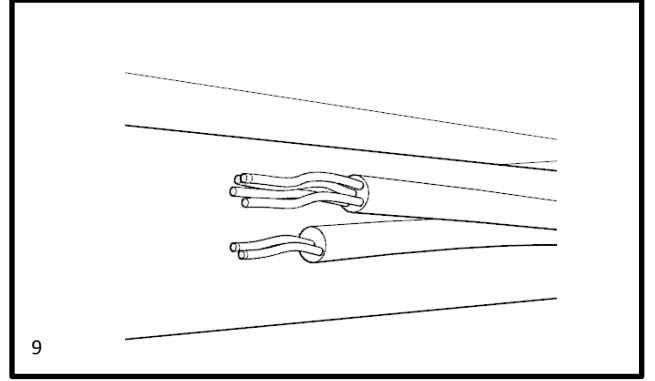
Not: Busbar askı aparatı busbar üreticisinden tedarik edilir.



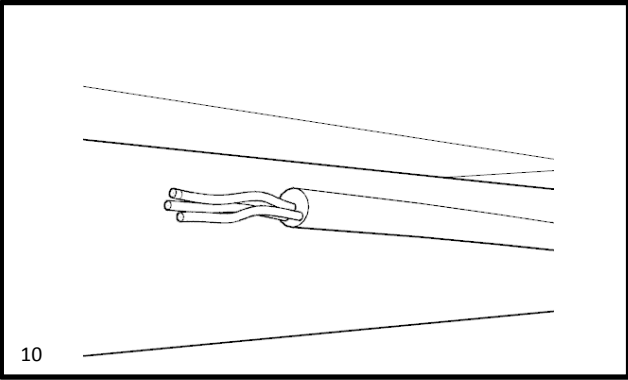
Elektrik Bağlantı Şeması



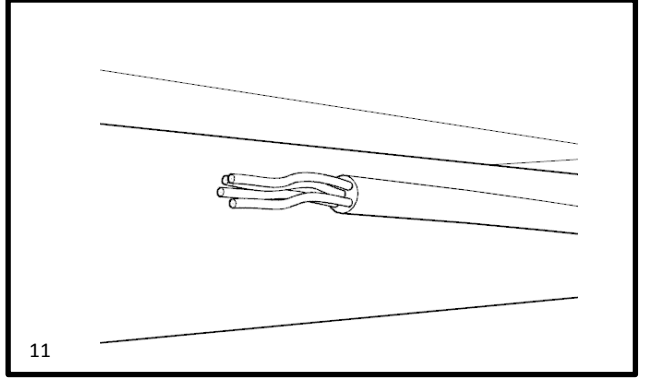
DALI Ürün Bağlantısı:
Kablo Grubu 1: Faz, Nötr, Toprak
Kablo Grubu 2: D+, D-



DALI+Acil Durum Kit Ürün Bağlantısı:
Kablo Grubu 1: Acil Durum Kiti
Referans Faz, Faz, Nötr, Toprak
Kablo Grubu 2: D+, D-



Standart Ürün Bağlantısı:
Kablo Grubu 1: Faz, Nötr, Toprak



Standart Acil Durum Kitli Ürün Bağlantısı:
Kablo Grubu 1: Acil Durum Kiti
Referans Faz, Faz, Nötr, Toprak