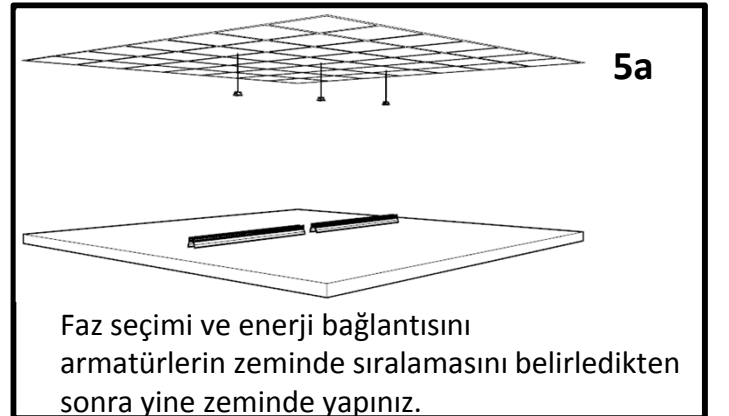
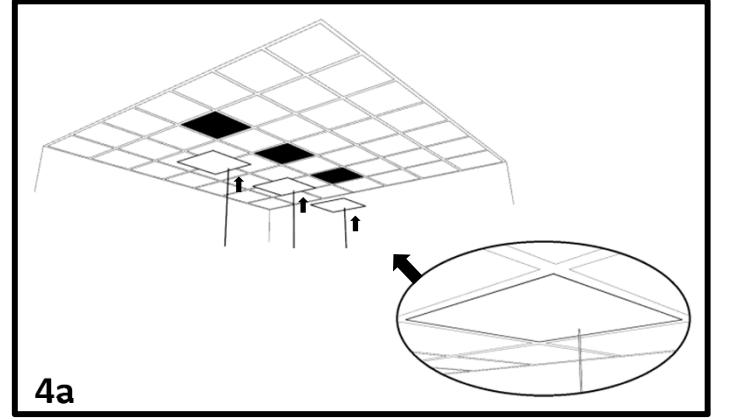
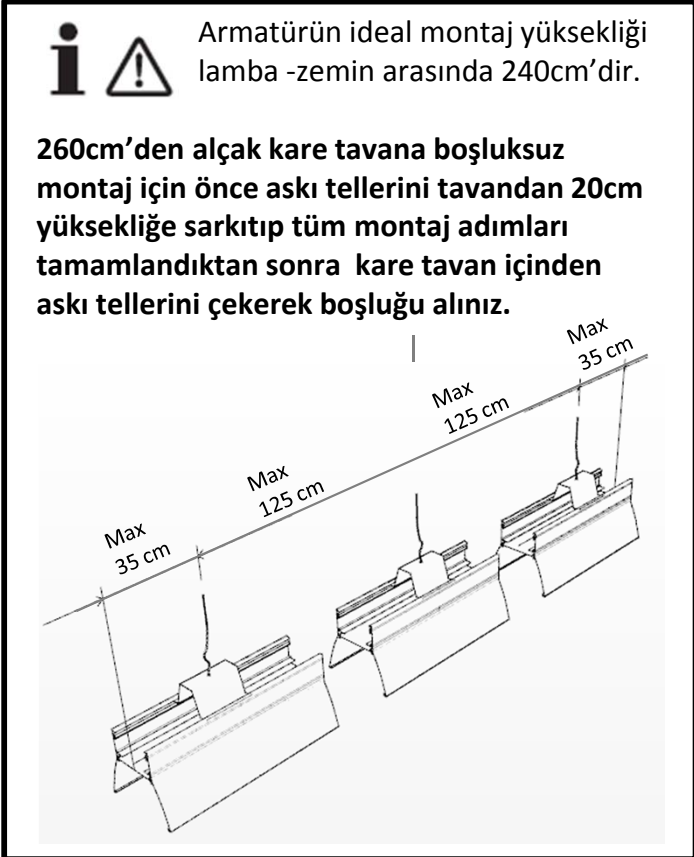
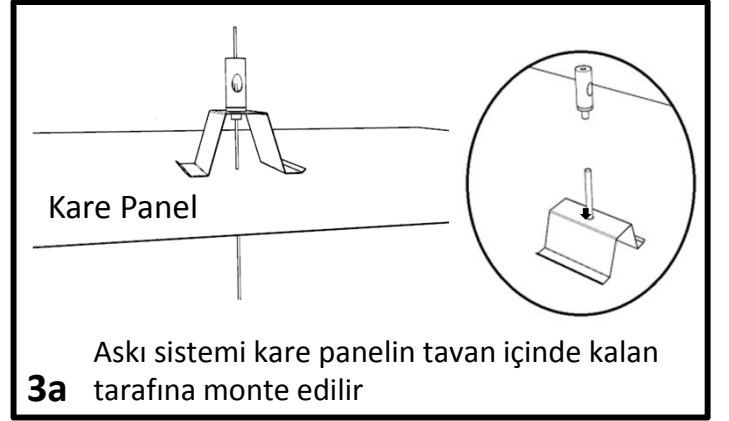
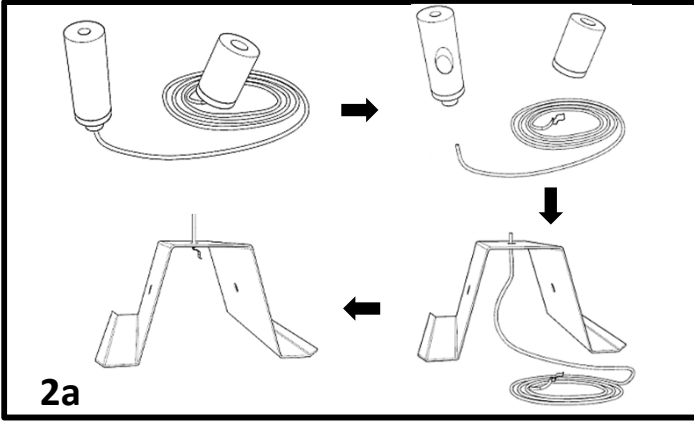
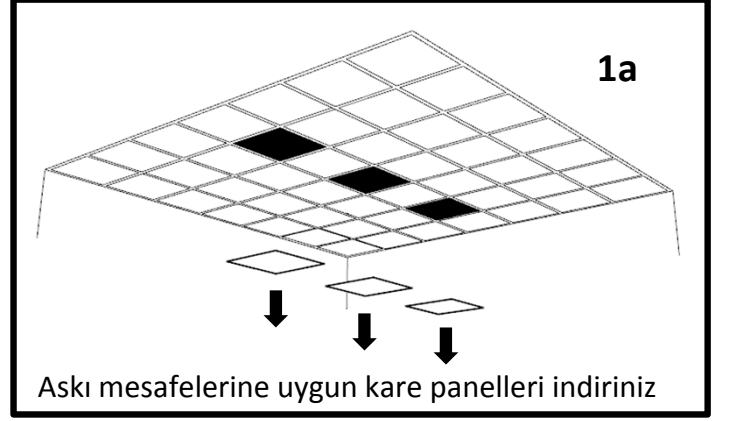
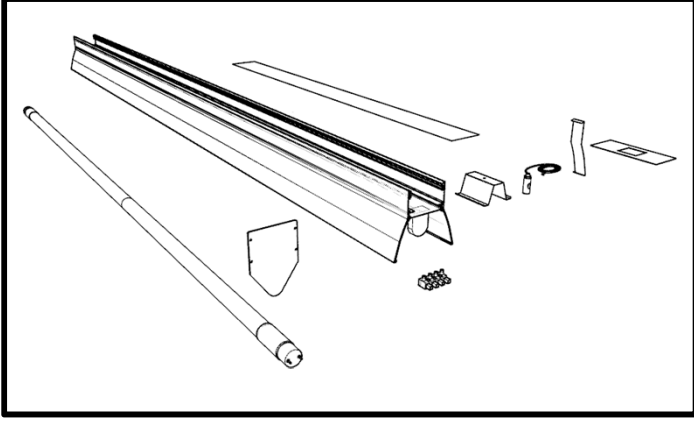
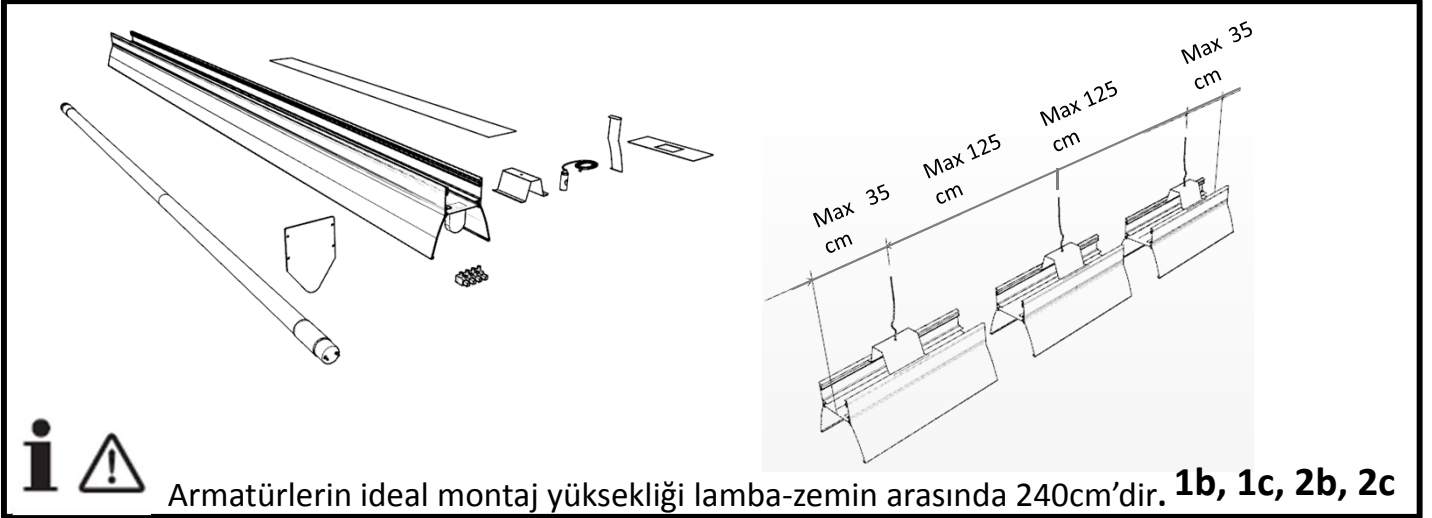


Luxar 2707 Serisi LED Market Armatürü Kare Modüler Tavan Montaj Diyagramı

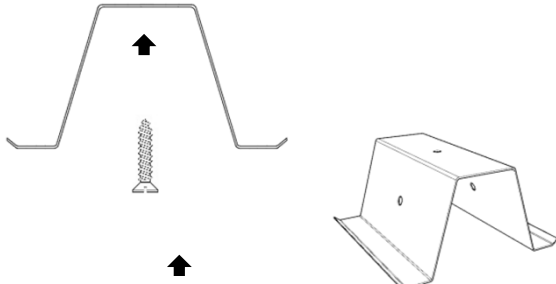


Luxar 2707 Serisi LED Market Armatürü Alçıpan-Beton Tavan Montaj Diyagramı

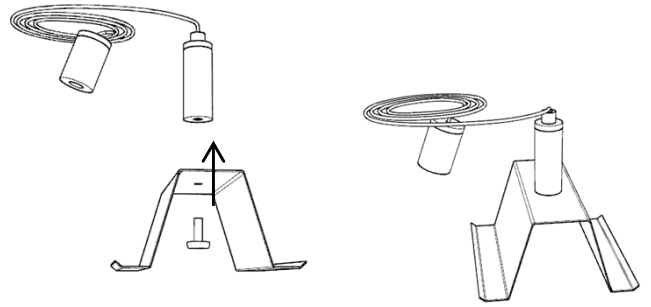


Tavan yüksekliği 260cm'den az ise montaj yayı doğrudan tavan sabitlenir

Tavan

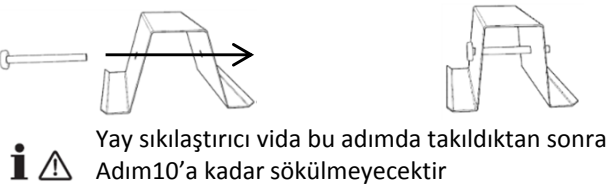


Tavan yüksekliği 260cm'den fazla ise askı teli kullanılır



3b

3c

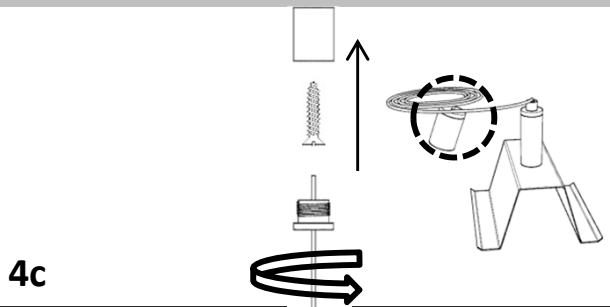


Yay sıkılaştırıcı vida bu adımda takıldıktan sonra Adım10'a kadar sökilmeyecektir

i ⚠

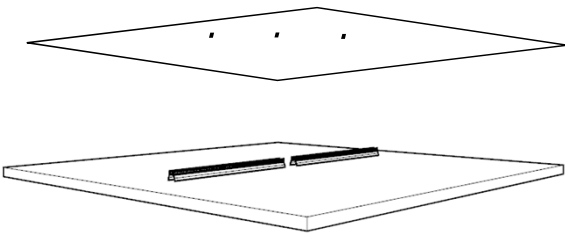
4b

Tavan



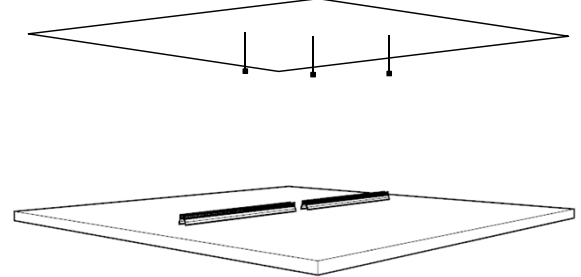
4c

5b



Faz seçimi ve enerji bağlantısını armatürlerin zeminde sıralamasını belirledikten sonra yine zeminde yapınız.

5c



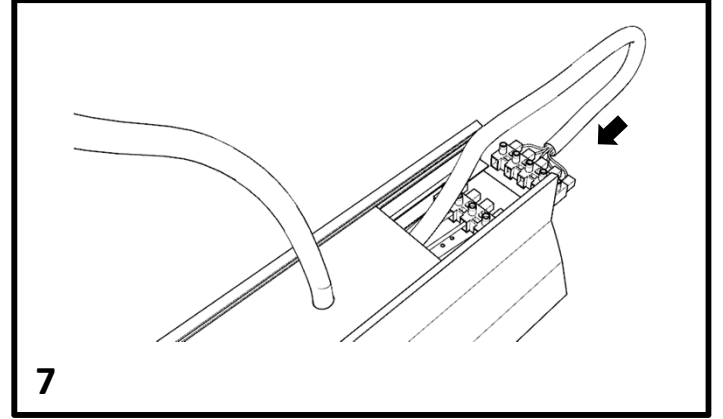
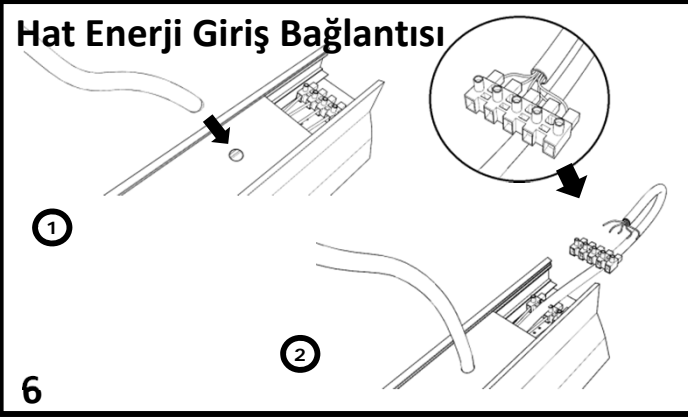
Faz seçimi ve enerji bağlantısını armatürlerin zeminde sıralamasını belirledikten sonra yine zeminde yapınız.

i **!** **Lambanın duyuna bağlı beyaz kablolarla kesinlikle çift faz bağlantısı yapmayınız!**
Nötr ve fazın bağlantısından emin olunuz!

Mavi = Nötr Sarı-Yeşil = Toprak Gri = Faz1 Kahverengi = Faz 2 Siyah = Faz 3

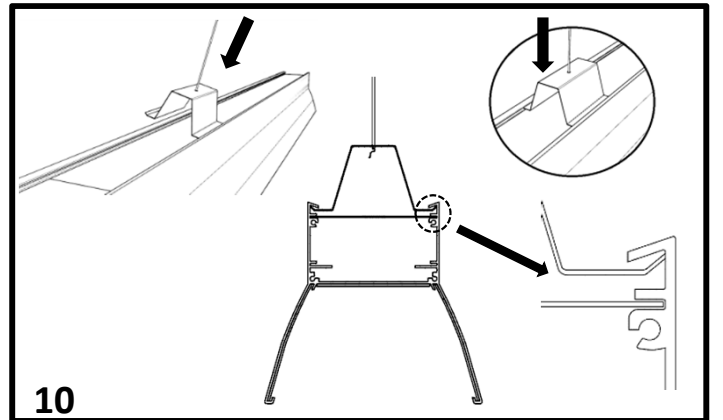
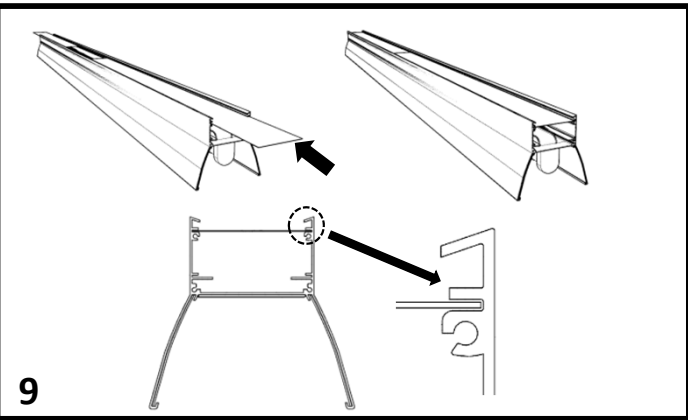
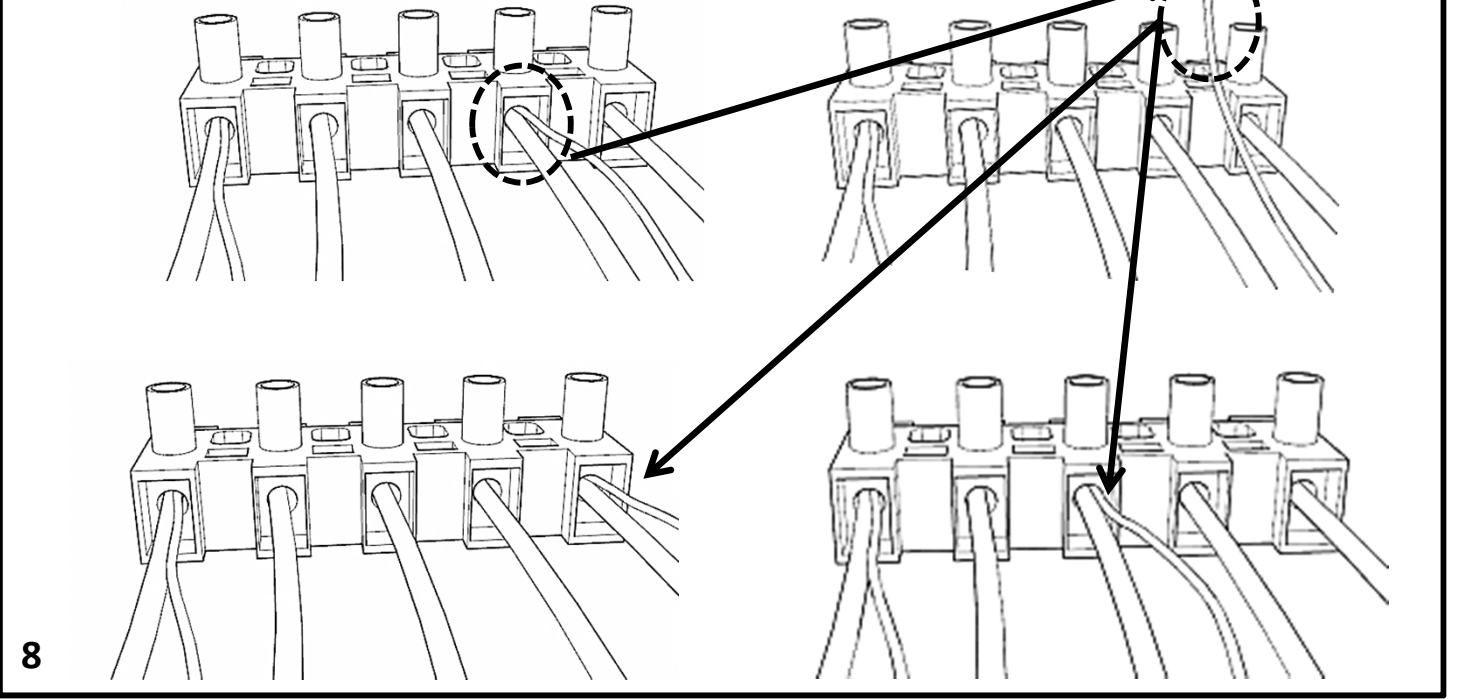
Beyaz1, Beyaz2= Lamba Faz-Nötr

Hat Enerji Giriş Bağlantısı



Armatürler için faz seçimi

Fabrika çıkışı tüm armatürler Faz2 bağlantılıdır. Her armatür için dağıtım planına uygun faz bağlantısı yapınız



Luxar 2707 Serisi LED Market Armatürü Montaj Diyagramı

